

ROLLEN-ETIKETTEN

Anfrageformular

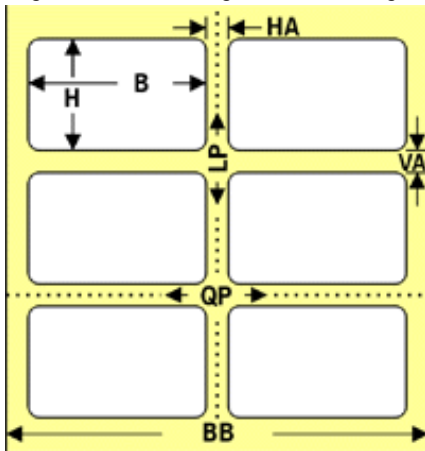
Wäsch labels & systems GmbH
Ronnenberger Str. 11
30989 Gehrden

Bitte zurücksenden an:

Fax: +49 (0) 51 08/64 01-109

Bitte füllen Sie alle relevanten Felder aus, damit wir Ihnen ein entsprechendes Angebot unterbreiten können. Sollten Fragen auftauchen, wenden Sie sich bitte an das WÄSCH-Verkaufsteam. Mit dem Absenden des Formulars gehen Sie keinerlei Verpflichtungen ein. Innerhalb von 48 Stunden bekommen Sie ein unverbindliches Angebot zugesandt. Um das Angebot anzunehmen, müssen Sie es per Fax, E-Mail oder Post bestätigen.

Vergleichen Sie zu den Angaben die Zeichnung.



Absender:

Firma: _____

Name / Vorname: _____

Kundennummer: _____
(falls vorhanden)

Straße: _____

PLZ/Ort: _____

Telefon: _____

Fax: _____

E-Mail: _____

Datum: _____

Unterschrift: _____

Maßangaben zum Etikett

Auflage: HE	<input type="text"/>	Etiketten- format	<input type="text"/>	Etikettenan- zahl quer	<input type="text"/>	Bahnbreite (BB)	<input type="text"/>
Horizontaler Abstand:	<input type="text"/>	Vertikaler Abstand	<input type="text"/>	Querperfora- tion (QP)	<input type="text"/>	Längsperfo- ration (LP)	<input type="text"/>

Bedruckung des Etiketts

Farben: <input type="checkbox"/> blanko <input type="checkbox"/> 1-farbig <input type="checkbox"/> 2-farbig <input type="checkbox"/> 3-farbig <input type="checkbox"/> 4-farbig <input type="checkbox"/> 5-farbig <input type="checkbox"/> 6-farbig <input type="checkbox"/> 7-farbig <input type="checkbox"/> 8-farbig <input type="checkbox"/> Euroskala (CMYK) <input type="checkbox"/> Vollton- farben	Veredelung: <input type="checkbox"/> UV-Lackierung <input type="checkbox"/> Folienprägung <input type="checkbox"/> Laminierung Sonstiges: _____ _____ _____	Digitaldruck: <input type="checkbox"/> Nummerierung <input type="checkbox"/> Codierung <input type="checkbox"/> Personalisierung	Begriffe: Bahnbreite: In einer Produktionsmaschine maximal verarbeitbare Breite der Materialbahn. Perforation: Stanzlinie zum besseren Reißen oder Falzen von Etiketten. Die Reißstärke hängt vom Schnitt - Steg Verhältnis ab. CMYK: Englische Bezeichnung der vier Grundfarben im Vierfarbdruck. Wird im allgemeinen auch als Euroskala bezeichnet. Dabei steht: C= Cyan, M= Magenta, Y= Yellow, K= Black Volltonfarben: Sonder- oder Schmuckfarben, die nicht aus einer Vierfarbskala (CMYK) erzeugt werden und in einem Farbfächer zusammengefaßt sind wie z.B. HKS, Pantone oder RAL. Lackierung: Durch das Aufbringen einer Lackschicht erhalten die Etiketten einen schützenden und/oder einen dekorativeren Glanz-Überzug Prägung: Ein Verfahren, mit dem ein Druckbild erhaben oder vertieft (reliefartig) geformt werden kann. Numerierung: Fortlaufende Numerierung (Eindruckung) von Etiketten durch mechanische oder Non-impact Druckverfahren. Barcode/ Strichcode Darstellung von Zahlen (z.B. Artikel-Nummern) in einem Strich-System(bar: englisch für Strich), das sich zum direkten Einlesen in einen Rechner eignet.
---	--	--	---

Material und Klebstoff

Wählen Sie das Material:

- | | |
|---|---|
| <input type="checkbox"/> Papier weiß schreib | <input type="checkbox"/> PVC-Folie |
| <input type="checkbox"/> Papier matt gestrichen | <input type="checkbox"/> Verbundmaterialien |
| <input type="checkbox"/> Papier glänzend | <input type="checkbox"/> Acetatseide |
| <input type="checkbox"/> Papier hochglänzend | <input type="checkbox"/> Tyvek |
| <input type="checkbox"/> Alukaschiertes Papier | <input type="checkbox"/> Duplex kopierend |
| <input type="checkbox"/> Karton gestrichen | <input type="checkbox"/> Duplex nicht-kopierend |
| <input type="checkbox"/> Karton ungestrichen | <input type="checkbox"/> WILS |
| <input type="checkbox"/> PE-Folie | <input type="checkbox"/> Spezielles Material |
| <input type="checkbox"/> PP-Folie | _____ |
| <input type="checkbox"/> Polyester-Folie | _____ |

Grammatur:
_____ g/m²

- Eigenschaften:
- wasserfest
 - hitzebeständig
 - UV-beständig
 - für Außenanwendungen
 - reißfest
 - recyclingfähig
 - alterungsbeständig

Wählen Sie den Klebstofftyp:

- | | |
|--|---|
| <input type="checkbox"/> permanent | <input type="checkbox"/> Spezieller Klebstoff |
| <input type="checkbox"/> ablösbar | _____ |
| <input type="checkbox"/> extra-permanent | _____ |
| <input type="checkbox"/> nicht klebend | |

- Eigenschaften:
- wasserfest
 - abwaschbar
 - tiefkühlgeeignet
 - hitzebeständig
 - UV-beständig
 - für Außenanwendungen
 - recyclingfähig
 - repositionierbar
 - alterungsbeständig
 - lebensmittelecht
 - lösemittelfrei

Anwendung der Etiketten

Werden die Etiketten nachträglich bedruckt?

- Bedruckung mit: Ihr Druckermodell: _____
- Thermodrucker
 - Thermotransferdrucker

Werden die Etiketten maschinell weiterverarbeitet?

- Collator
- Etikettenspender

Auf welche Oberfläche sollen die Etiketten verklebt werden?

- | | | |
|--|---------------------------------------|--------------------|
| Oberfläche: | Eigenschaften: | Anwendungsbereich: |
| <input type="checkbox"/> Kunststoff | <input type="checkbox"/> bedruckt | _____ |
| <input type="checkbox"/> Holz | <input type="checkbox"/> gekrümmt | _____ |
| <input type="checkbox"/> Metall | <input type="checkbox"/> gewellt | _____ |
| <input type="checkbox"/> Glas | <input type="checkbox"/> eben | |
| <input type="checkbox"/> Papier/Pappe | <input type="checkbox"/> feucht | |
| <input type="checkbox"/> Textilien | <input type="checkbox"/> rau | |
| <input type="checkbox"/> Leder | <input type="checkbox"/> staubig | |
| <input type="checkbox"/> Stein/Keramik | <input type="checkbox"/> strukturiert | |
| <input type="checkbox"/> Gummi | | |

Konfektionierung

- Rollenkern: 12 mm 50 mm 25 mm 70 mm 30 mm 76 mm 38 mm 90 mm 40 mm 120 mm 45 mm 150 mm
- Etiketten pro Rolle: _____ HE
- maximaler Rollendurchmesser: _____ mm

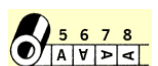
- Wicklung: aussen innen
- Laufrichtung: Kopf voraus Fuß voraus Rechts voraus Links voraus

Laufrichtung: Bei Papieren gebräuchliche Angabe, die sich auf die Ausrichtung der Papierfasern parallel zur Laufrichtung der Papiermaschine bezieht. Sie ist besonders für die Druck- und Verarbeitungsprozesse bei der Etikettenherstellung von Bedeutung.



Außenwicklung

- 1 = rechts voraus
- 2 = links voraus
- 3 = Kopf voraus
- 4 = Fuss voraus



Innenwicklung

- 5 = rechts voraus
- 6 = links voraus
- 7 = Kopf voraus
- 8 = Fuss voraus